

Типы линий обводки и их применение

При обводке применяются линии следующих типов:

сплошные

штриховые

штрих-пунктирные


Цвет линий обводки—чёрный. Допускаемые отступления указаны ниже.

Толщину линий обводки выбирают в зависимости от величины и сложности изображения и от назначения чертежа, причём выбранные толщины должны быть одинаковыми для всех видов и разрезов данного чертежа, вычерчиваемых в одном и том же масштабе.


Толщины всех применяемых на данном чертеже линий обводки определяются выбранной толщиной b сплошных линий, применяемых для видимого контура изображаемой детали; b выбирается в пределах от 0,4 до 1,2 мм.

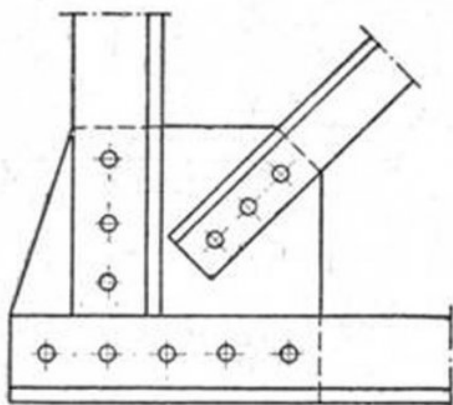
Подбор линий обводки по назначению и толщине производится по данным, приведённым в табл. 1.

Таблица 1

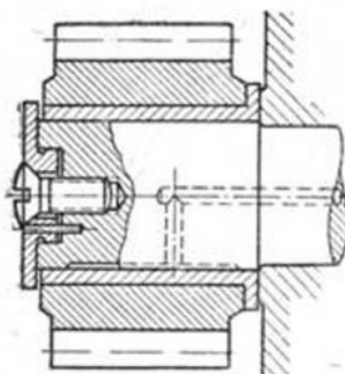
Линии чертежа	Назначение	Типы линий обводки и примерные соотношения толщины
Линии видимого контура Линии невидимого контура	Для внешних и внутренних очертаний предмета в целом и всех его частей	 b  от $b/2$ до $b/3$
Линии перехода видимые Линии перехода невидимые	Для очертания плавных переходов при пересечении поверхностей	 b  от $b/2$ до $b/3$
Линии излома (обрыва) и вырыва	Для определения в месте излома (обрыва) границы предмета, изображённого не целиком, и для определения границы вырыва	 от $b/2$ до $b/3$
Линии осевые и центровые	Для выявления геометрических осей, следов плоскостей симметрии и центров	 $b/4$ и МЕНШЕ
Линии размерные и выносные	Для указания направления и границ измерения	 $b/4$ и МЕНШЕ
Линии разреза или сечения, не совпадающие с осевой или центральной линией	Для указания следа секущей плоскости	 $b/2$ и БОЛЕЕ
Линии сечения, служащие осью симметрии для фигуры наложенного или вынесенного сечения	Для указания следа секущей плоскости	 $b/4$ и МЕНШЕ

Продолжение табл. 1

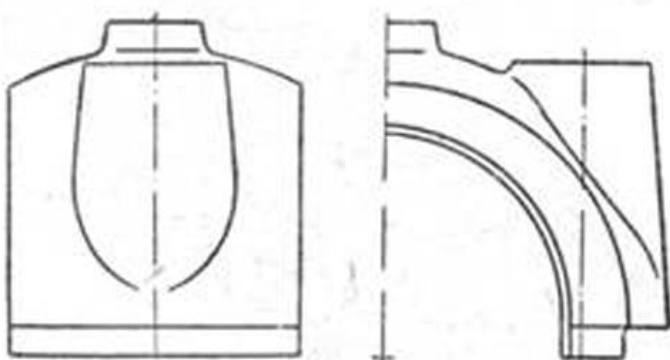
Линии чертежа	Назначение	Типы линий обводки и примерные соотношения толщины
Контур наложенного сечения	Для сечения спиц, рёбер и т. д.	 $d/4$ и МЕНЬШЕ
Штриховка	Для выделения сечений	 $d/4$ и МЕНЬШЕ
Контур наложенной проекции	Для частей, отпадающих при разрезах или находящихся перед вычерчиваемой деталью, для вариантов выполнения детали и для нанесенного на чертеже детали контура заготовки	 от $d/2$ до $d/3$
Крайнее или сдвинутое положение механизма	Для определения размеров или указания вариантов расположения	 $d/4$ и МЕНЬШЕ
Очертание габарита	Для определения размеров	 $d/4$ и МЕНЬШЕ
Контур пограничной детали, имеющей вспомогательное значение	Для уяснения связи и расположения изображаемых предметов	 $d/4$ и МЕНЬШЕ
Линии начальной окружности, образующих начального цилиндра, образующих начального конуса и т. д.	Для вычерчивания зубчатых колёс	 $d/4$ и МЕНЬШЕ
Линии, соответствующие дну впадин профиля резьбы и окружности впадин зубчатых колёс	Для вычерчивания резьбовых изделий и зубчатых колёс	 от $d/2$ до $d/3$
Рамки и т. д.	Для выделения поля чертежа, для графления таблиц и т. д.	 d и МЕНЬШЕ
Оси проекций, следы плоскостей	Для специальных построений	 $d/4$ и МЕНЬШЕ
Линии построения характерных точек	Для специальных построений	 и/или  } $d/4$ и МЕНЬШЕ



Фиг. 29.



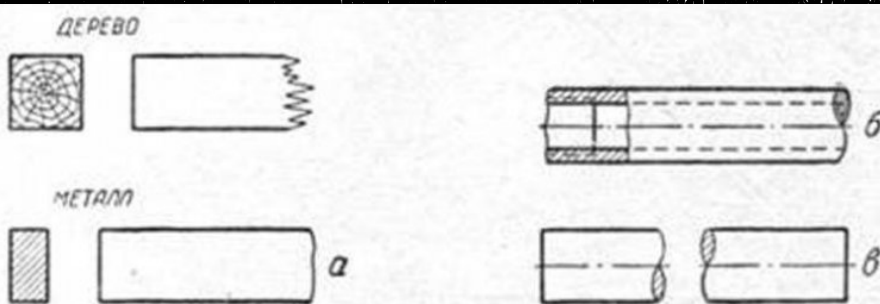
Фиг. 30.



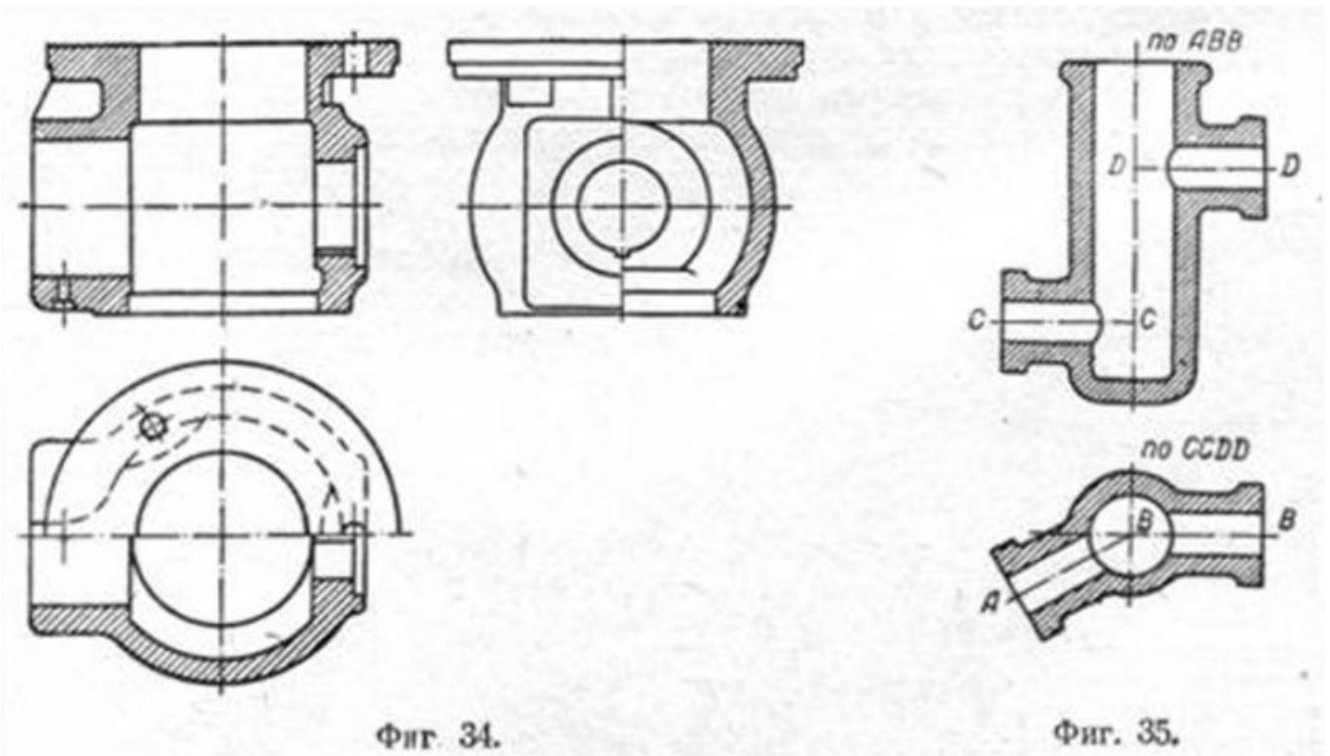
Фиг. 31.



Фиг. 32.

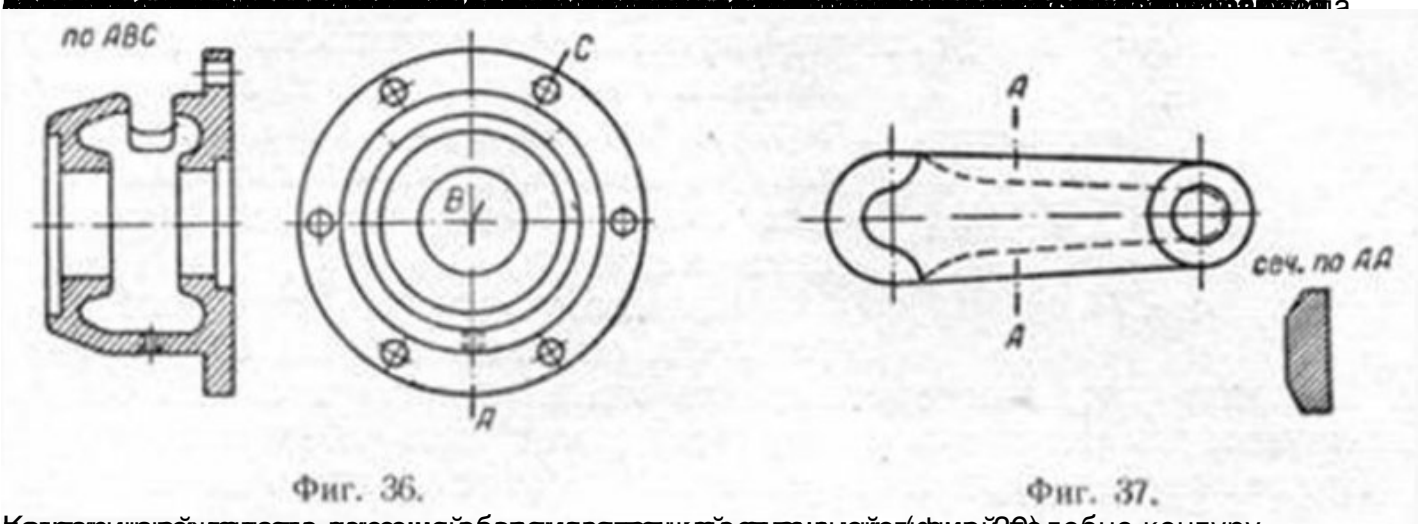


Фиг. 33.



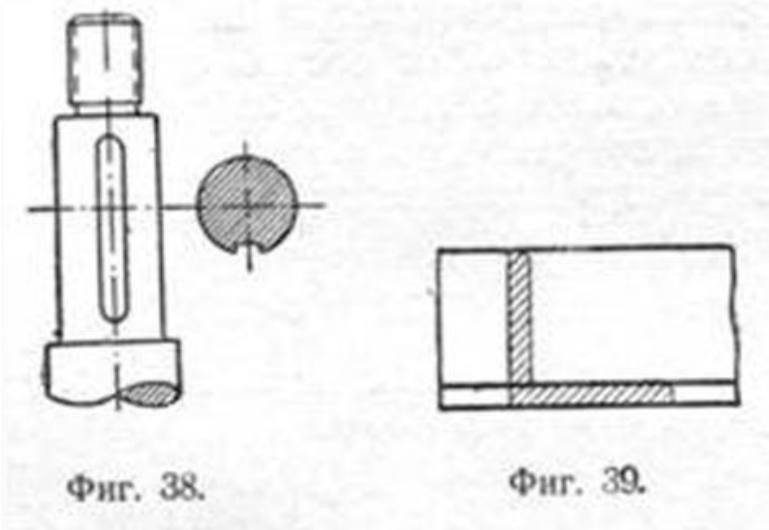
Фиг. 34.

Фиг. 35.



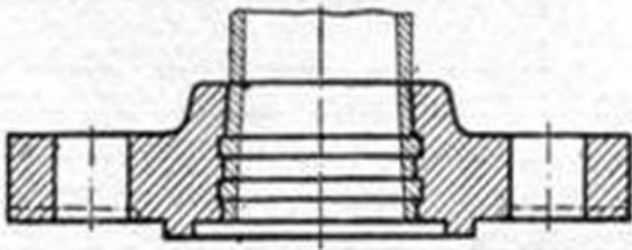
Фиг. 36.

Фиг. 37.



Фиг. 38.

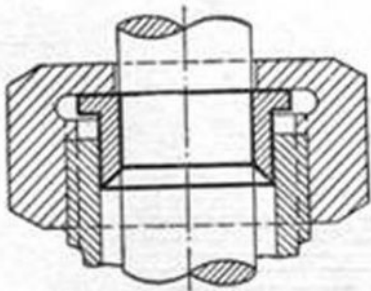
Фиг. 39.



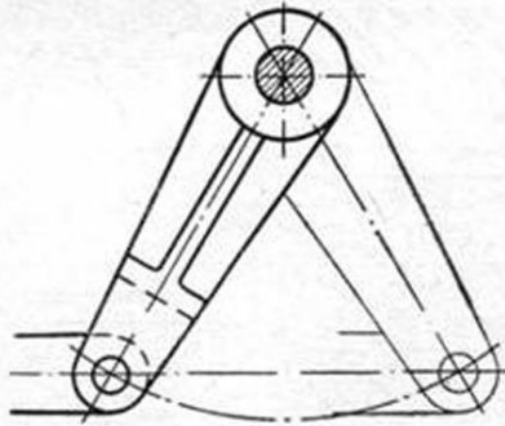
Фиг. 40.



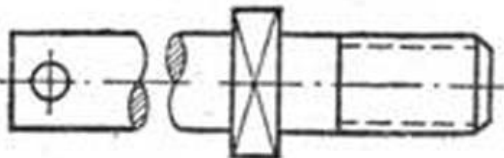
Фиг. 41.



Фиг. 42.



Фиг. 43.



Фиг. 44.