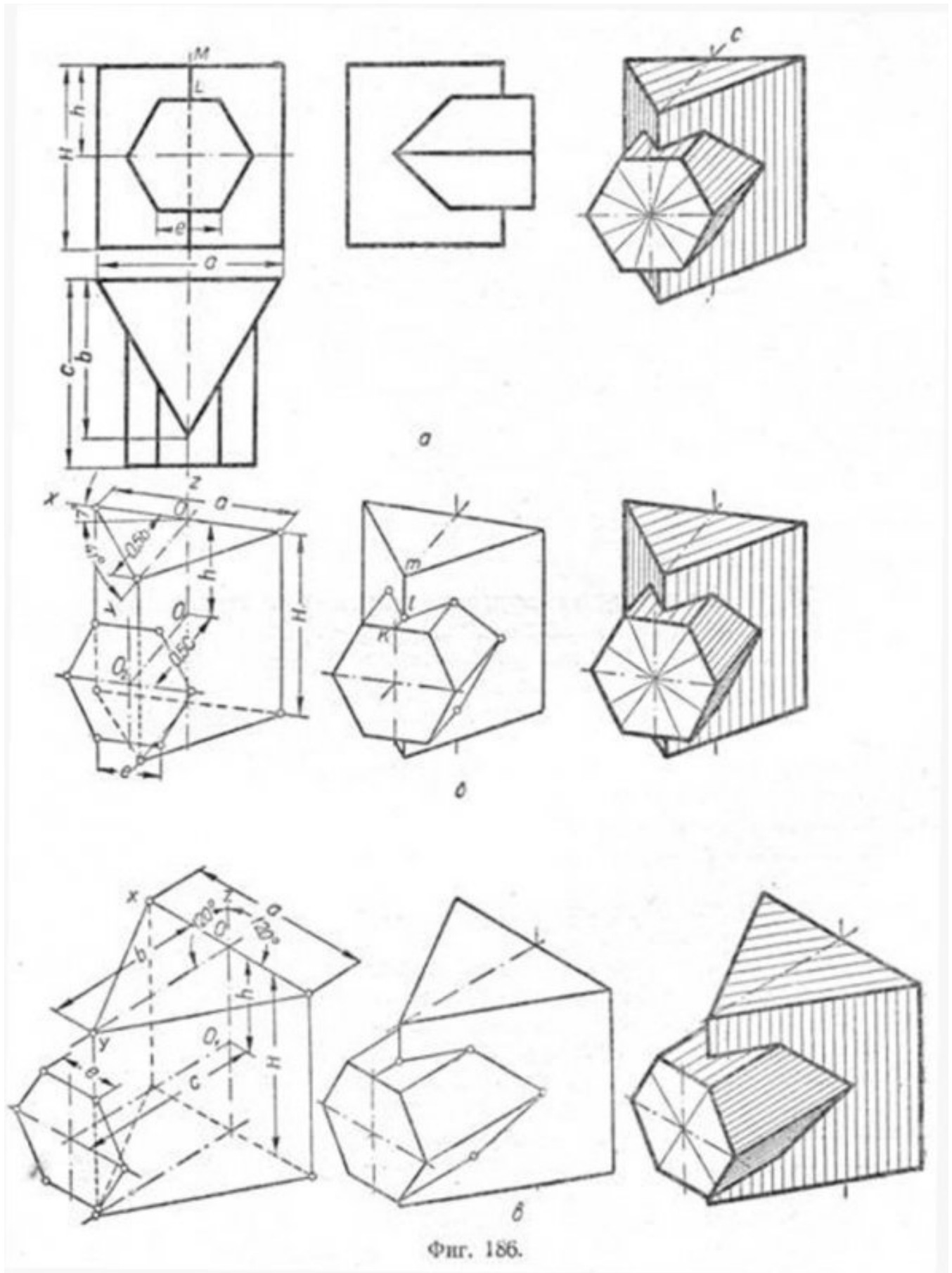
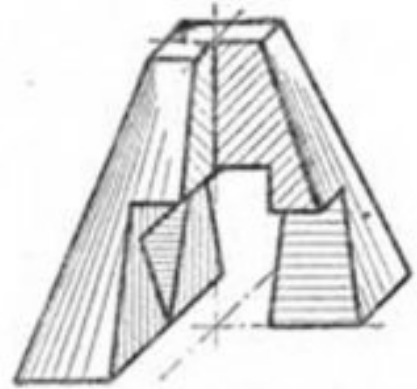
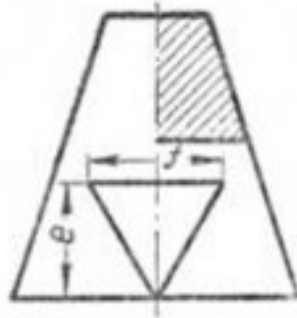
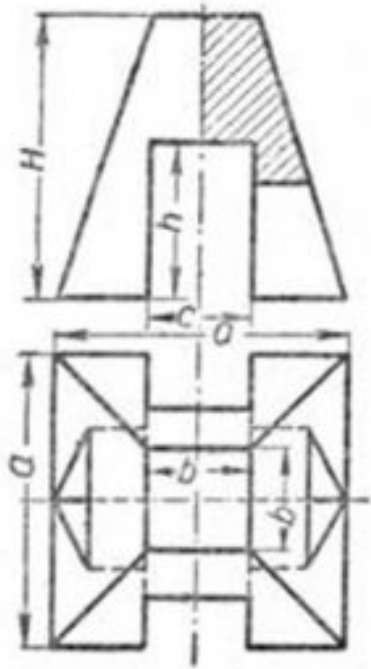


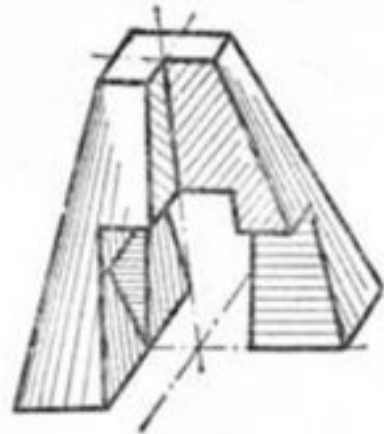
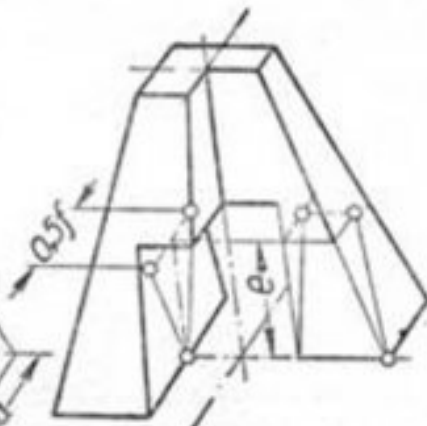
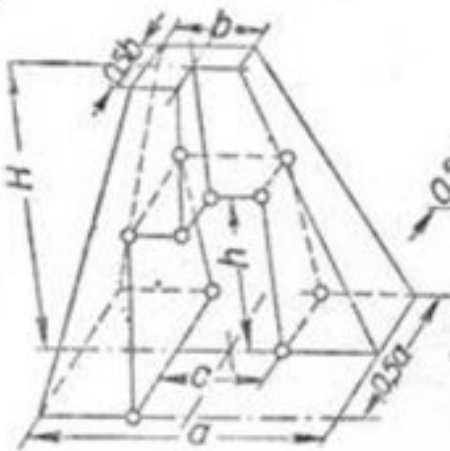
Диметрические прямоугольные проекции получаются на плоскости аксонометрических проекций в том случае, если она наклонена под одинаковыми углами не к трём главным направлениям, а только к двум. Обычно принимают такое положение плоскости проекций, при котором одинаковые искажения получатся по направлениям длины и высоты проектируемого предмета. Искажение по направлению глубины в этом случае получается вдвое большим, чем по направлению длины и высоты, и равно 0,47 натуральной величины. Коэффициент искажения по направлению длины и высоты равен 0,94. Практически коэффициенты искажения для прямоугольной диметрии принимают 1:0,5:1 и соответствующий им масштаб изображения 1,06:1.

Проекции координатных осей X и Y будут наклонены к горизонтальной прямой, первая на 7° и вторая на 41° (фиг. 184,а). Построение этих же осей можно выполнить упрощённо (фиг. 184,б). Они определяются построением уклонов 1:8 для оси X и 7:8 для оси Y, соответствующим углам 7° и 41° .

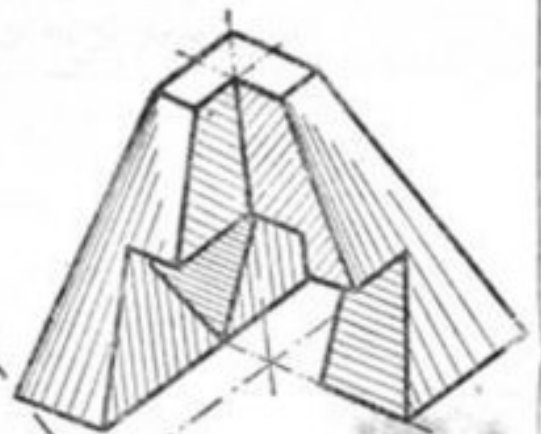
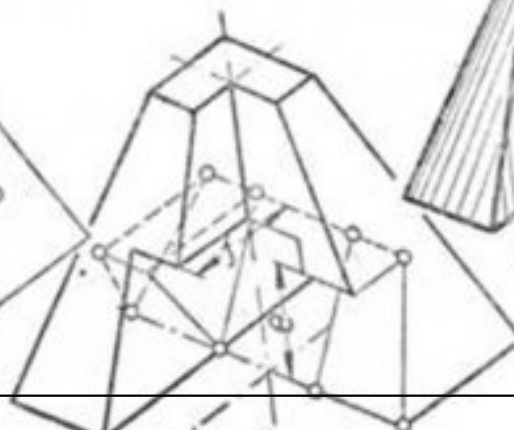
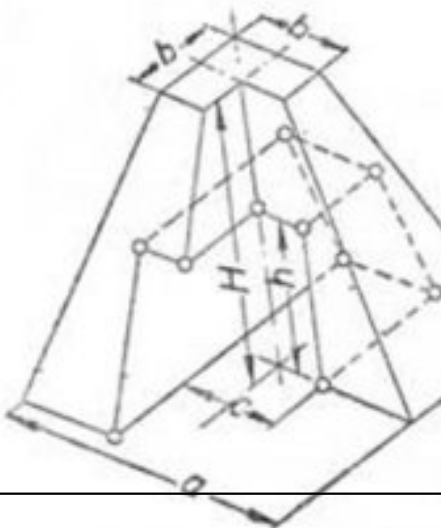




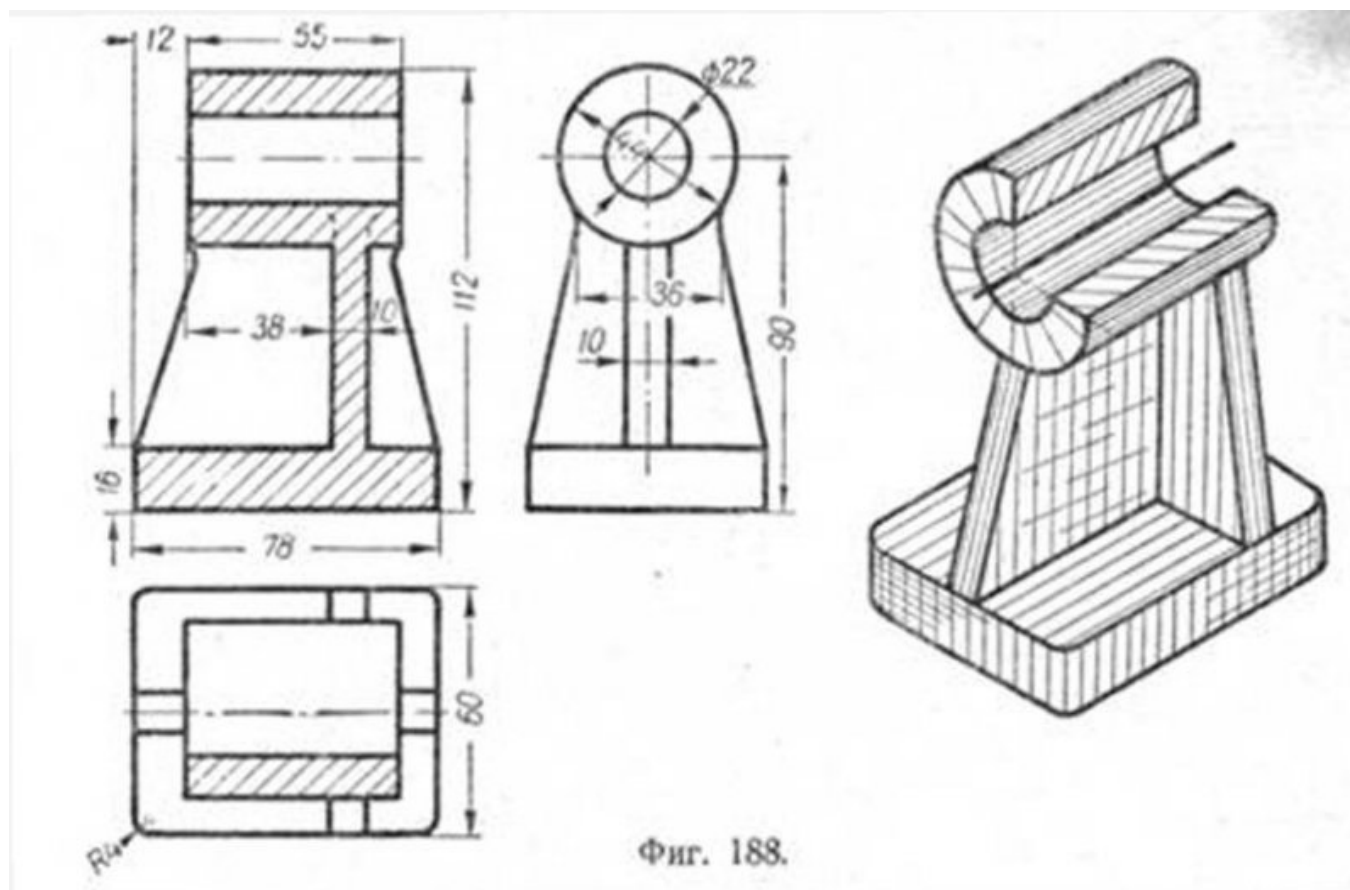
a



b



b



Фиг. 188.