

Конические зубчатые колёса. Применяются в тех случаях, когда вращательное движение от ведущего вала к ведомому осуществляется под каким-либо углом, чаще всего под углом 90° (фиг. 353). Особенностью конических зубчатых колёс является то, что зубец имеет переменный модуль по длине, т. е. на большой начальной окружности он больше, чем на малой. Конические зубчатые колёса принято вычерчивать по большому диаметру начальной окружности. В конических колёсах, в отличие от цилиндрических, на главном виде окружность впадин не вычерчивается.



Фиг. 363.

При изготовлении чертежа конического зубчатого колеса с натуры, по аналогии с цилиндрическими колёсами, измеряют наружный диаметр окружности выступов D_e , затем определяют модуль m и угол внешнего конуса по выступам зубцов (фиг. 363).

Для этого ставят зубчатое колесо торцом ступицы на разметочную плиту и измеряют высоту зубца h по наружному его торцу. Откладывают от окружности выступов по торцу зубца размер, равный $h/2$, и

наносят рейсмасом на всех зубцах риску. Риска пройдёт по начальному диаметру колеса d . Измерив d и поделив его на число зубцов z , определяют модуль m . Полученный модуль может несколько отличаться от стандартного вследствие неточности измерений, и поэтому его округляют до ближайшего стандартного значения модуля. Затем производят вычисление и обмер всех элементов колеса. Диаметр начальной окружности определяют по формуле $d = mz$. Если известно передаточное число зубчатой пары, т. е. отношение числа зубцов большого колеса z_2 к числу зубцов малого z_1

то половина угла при вершине начального конуса ?

²
большого колеса определится (при угле между осями валов 90°) по формуле

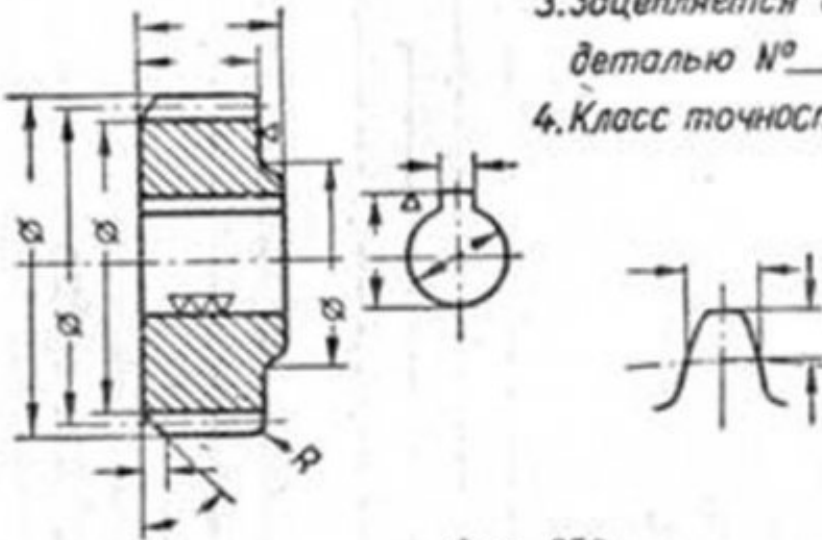
$$\operatorname{tg} \alpha_2 = z_2 / z_1 = i$$

где i — передаточное число.

Нормальное зубчатое колесо

 Остальное

1. Модуль _____
2. Число зубцов _____
3. Зацепляется с
деталью № _____
4. Класс точности _____

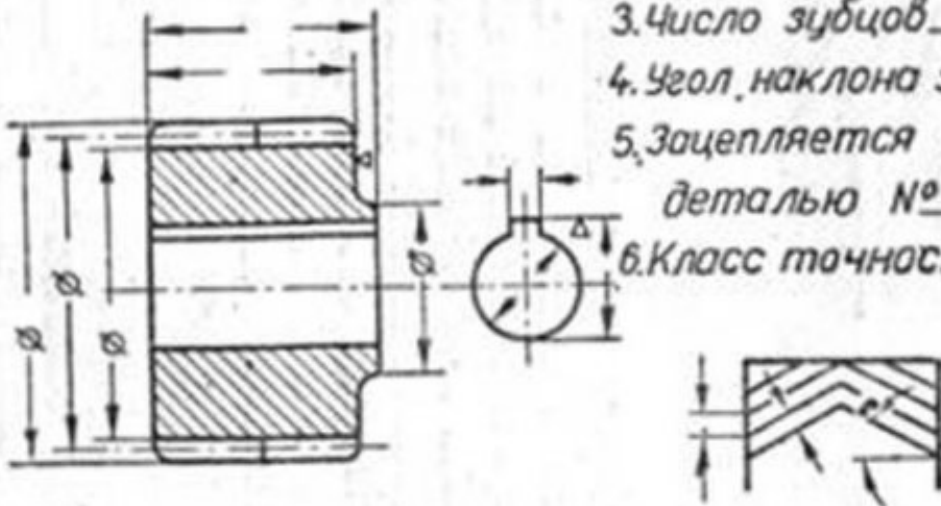


Фиг. 350.

Зубчатое колесо с шевронными зубцами

 Остальное

1. Модуль нормальный _____
2. Модуль торцевой _____
3. Число зубцов _____
4. Угол наклона зубца _____
5. Зацепляется с
деталью № _____
6. Класс точности _____



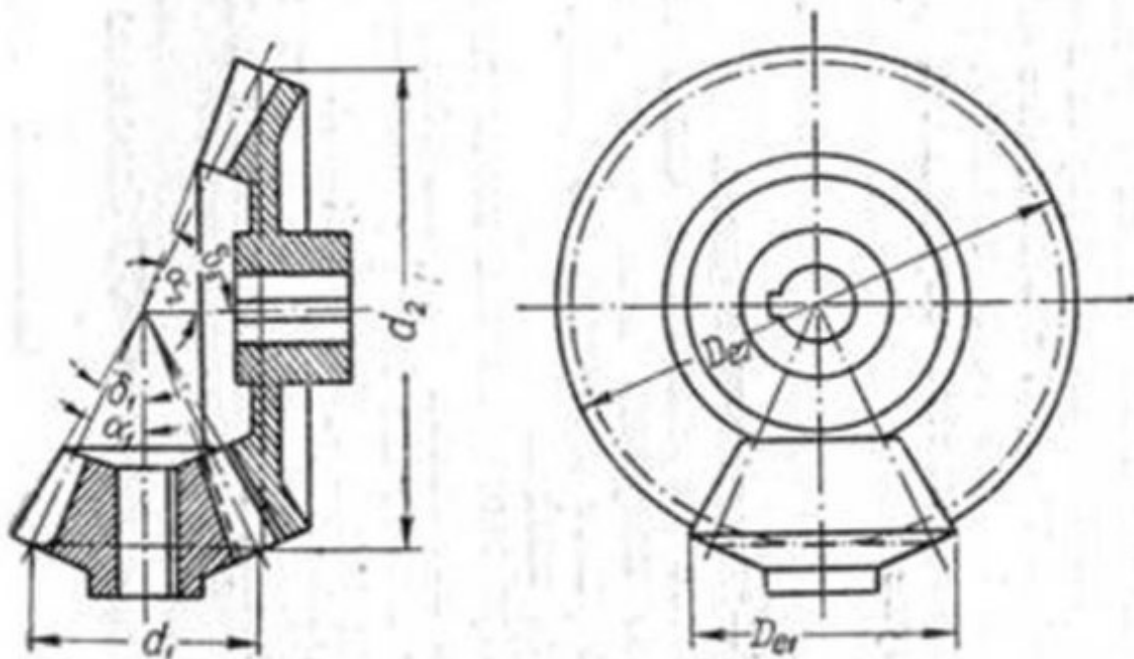
Фиг. 352.

Зубчатое колесо с косыми зубцами



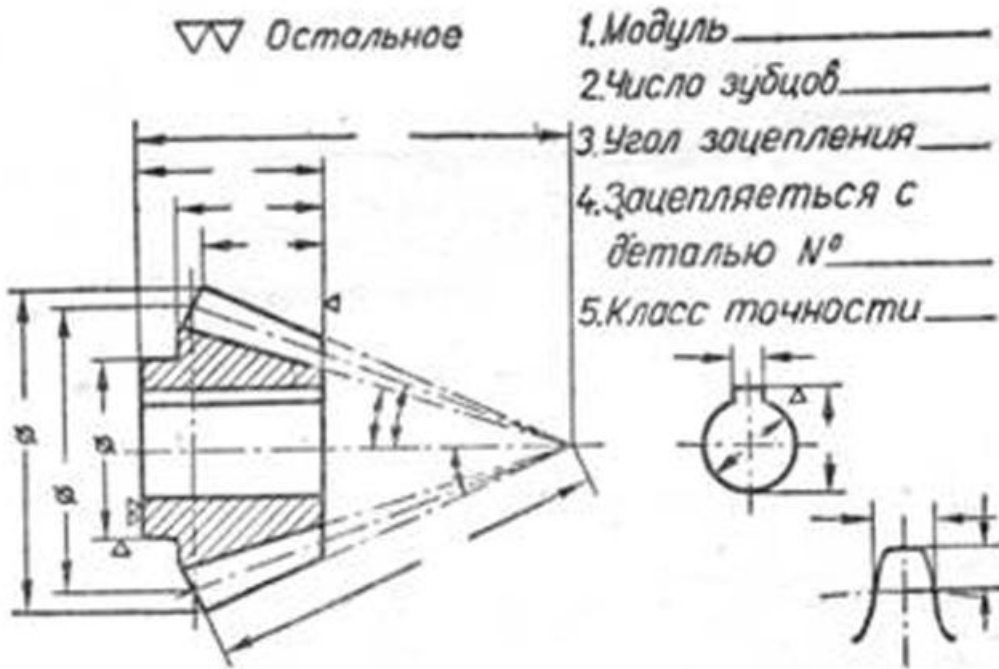
Фиг. 351.

Коническое зацепление зубчатых колёс



Фиг. 353.

Видеоурок по черчению: Конические зубчатые колеса. Черчение конических зубчатых колес. Так



Фиг. 354.